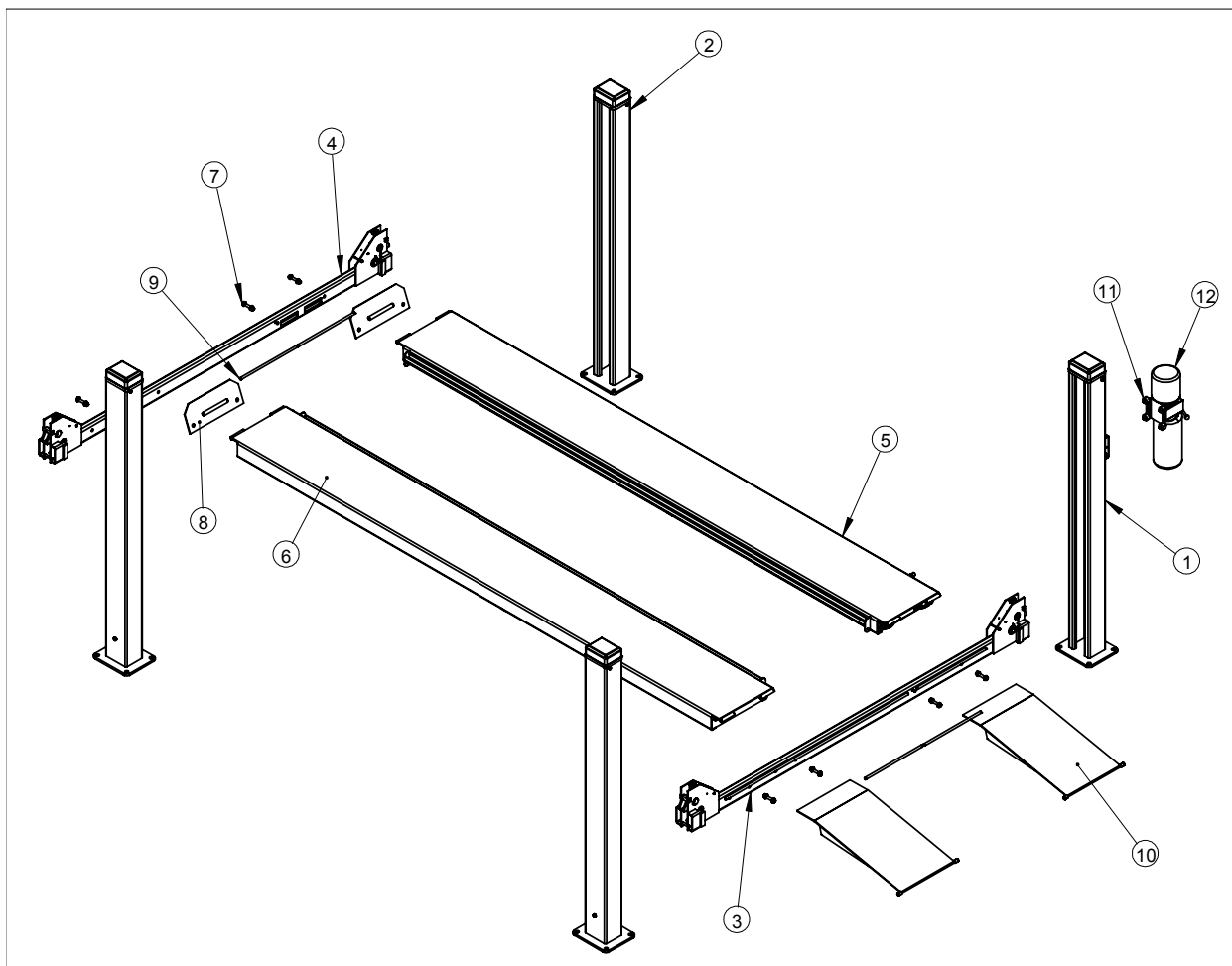
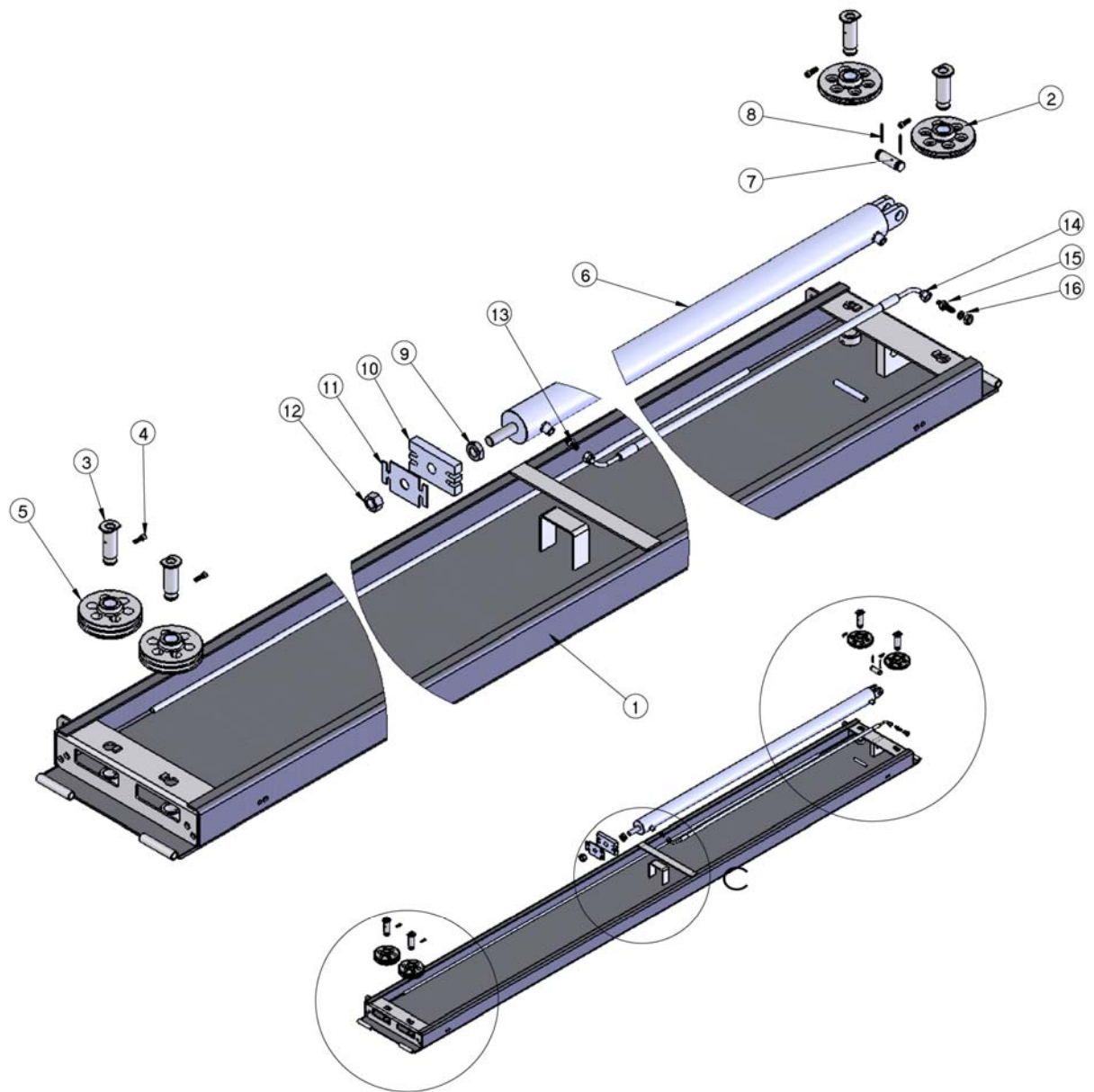


## Список запасных частей для 4-стоечного подъемника модели TST 440A

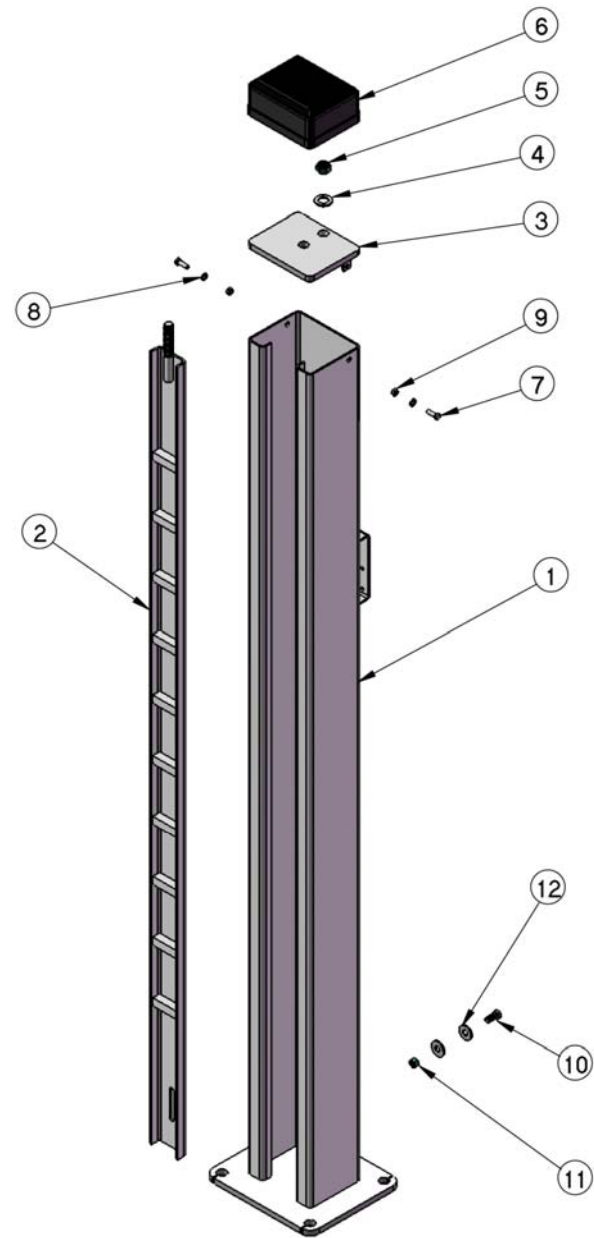


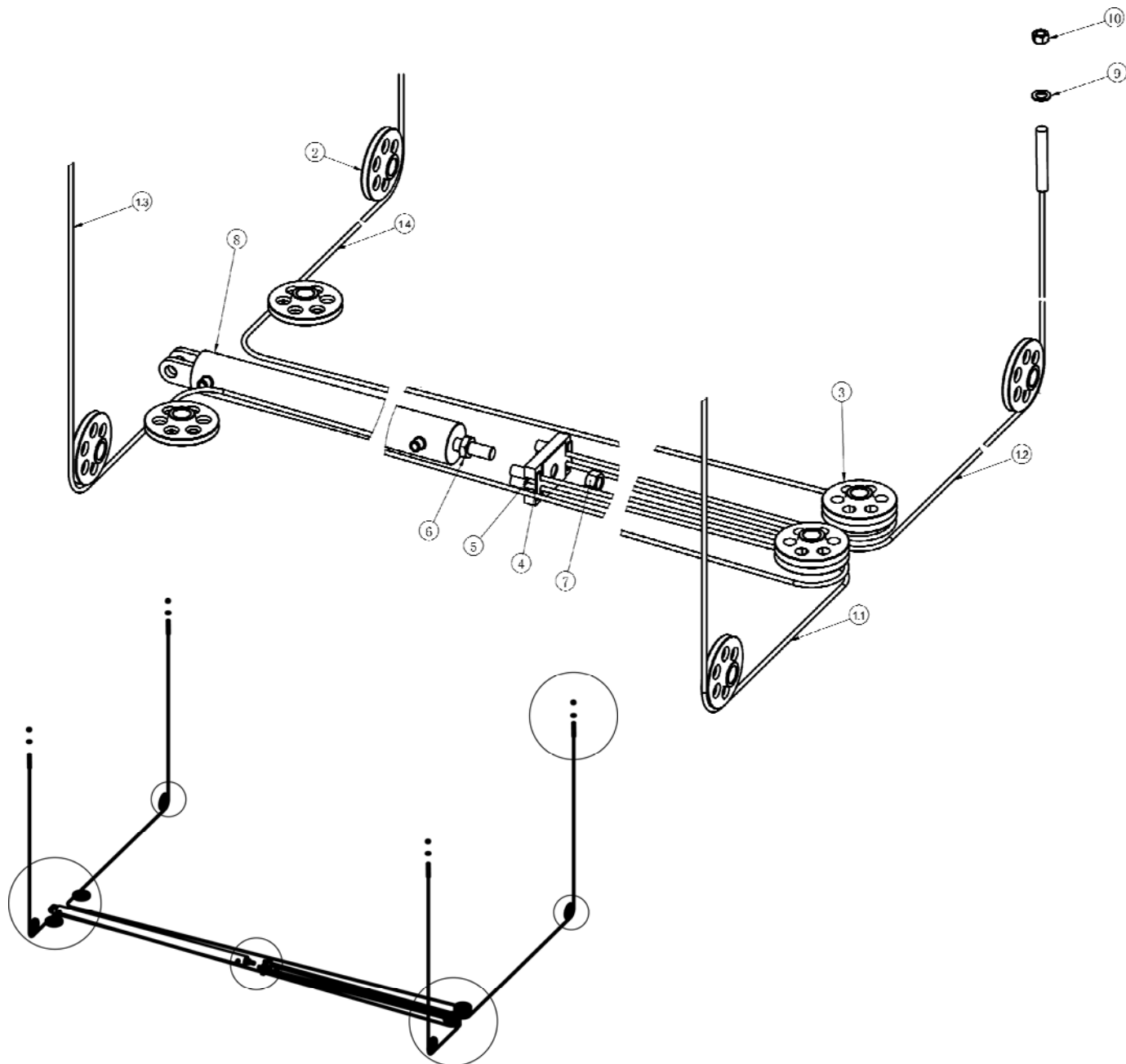
No	Part No	Description	Описание	Qt'y	Артикул для заказа
1	1030028888	Master Post	Стойка ведущая	1	*Part No_МОДЕЛЬ
2	1030028887	Slave Post	Стойка ведомая	3	*Part No_МОДЕЛЬ
3	1030020031	Beam (1)	Балка в сборе (1)	1	*Part No_МОДЕЛЬ
4	1030020032	Beam (2)	Балка в сборе (2)	1	*Part No_МОДЕЛЬ
5	1030021000	Runway(1)	Платформа (1)	1	*Part No_МОДЕЛЬ
6	1030021004	Runway(2)	Платформа (2)	1	*Part No_МОДЕЛЬ
7	9010030012 9020010012 9030034010	M14*85 Screw M14 Nut, Flat Washer	Винт M14x85 Гайка M14 Шайба плоская	8	*Part No_МОДЕЛЬ
8	1003001076	Stopped Plate	Ограничитель	2	*Part No_МОДЕЛЬ
9	1030041067	Pin	Соединитель	4	*Part No_МОДЕЛЬ
10	1003001064	Ramp	Аппарель	2	*Part No_МОДЕЛЬ
11	1010021011 9020010005 9030034005	Power Pack Rubber M8 Nut Ø8 Flat Washer	Амортизатор резиновый Гайка M8 Шайба Ø8	4	*Part No_МОДЕЛЬ
12	9040040017	Power Unit	Агрегат гидравлический	1	*Part No_МОДЕЛЬ



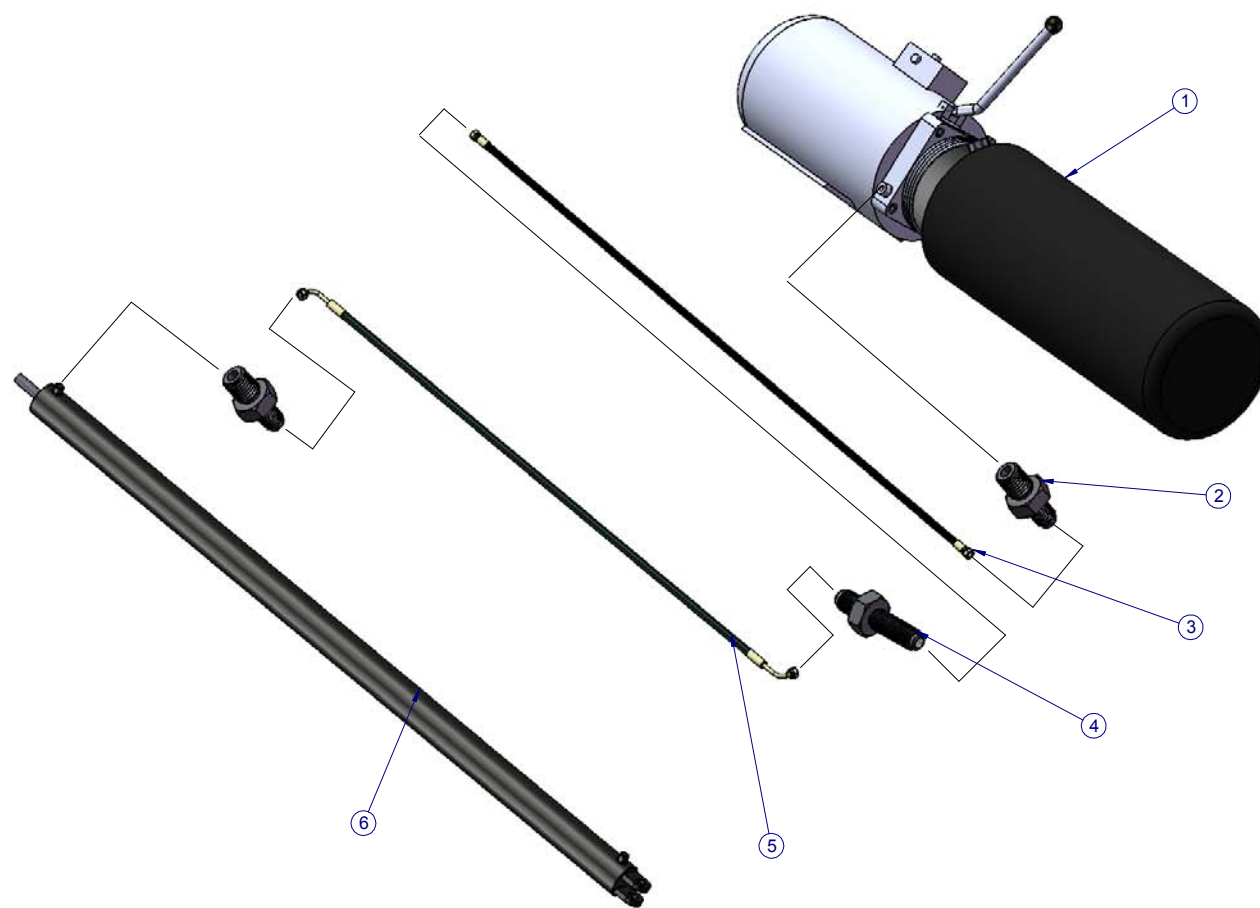
No	Part No	Description	Описание	Qt'y	Артикул для заказа
1	1030021000	Ramp	Платформа	1	*Part No_МОДЕЛЬ
2	1030020063 +1030020059	Pulley (1)	Шкив (1-ручейковый) с осью	2	*Part No_МОДЕЛЬ
3	1030021024	Pulley Shaft	Ось шкива	4	*Part No_МОДЕЛЬ
4	9011003013	M8×25 Screw	Винт M8×25	4	*Part No_МОДЕЛЬ
5	1030020121 +1030020061	Pulley (2)	Шкив (2-ручейковый) с осью	2	*Part No_МОДЕЛЬ
6	9040030001	Cylinder	Гидроцилиндр	1	*Part No_МОДЕЛЬ
7	1030020141	Cylinder Pin	Палец цилиндра	1	*Part No_МОДЕЛЬ
8	9030011004	Ø3.2×45 Pin	Штифт Ø3.2×45		*Part No_МОДЕЛЬ
9	1030020217	Cylinder Nut	Гайка цилиндра	1	*Part No_МОДЕЛЬ
10	1030020119	Cylinder Stop Runner	Пластина для фиксации тросов	1	*Part No_МОДЕЛЬ
11	1030021022	Cylinder Stop Runner	Пластина прижимная	1	*Part No_МОДЕЛЬ
12	1030020218	Cylinder Nut	Гайка прижимная	1	*Part No_МОДЕЛЬ
13	9040020002	Oil Hose Connector	Фитинг гидравлический	1	*Part No_МОДЕЛЬ
14	9040010005	Oil Hose (S)	Шланг S L=1770 мм	1	*Part No_МОДЕЛЬ
15	9040020001	Long Hose Connector (Include Nut)	Соединитель шлангов длинный (вкл. гайку)	1	*Part No_МОДЕЛЬ
16	9020040004	Ø12 Flat Washer	Шайба плоская Ø12	1	*Part No_МОДЕЛЬ

No	Part No	Description	Описание	Qt'y	Артикул для заказа
1	1030020002	Column	Стойка	1	*Part No_МОДЕЛЬ
2	1030020007	Safety Plate	Пластина стопорная	1	*Part No_МОДЕЛЬ
3	1030020003	Top Plate	Защитная крышка	1	*Part No_МОДЕЛЬ
4	9030034014	M18 Flat Washer	Шайба M18	1	*Part No_МОДЕЛЬ
5	9020010016	M18 Nut	Гайка M18	1	*Part No_МОДЕЛЬ
6	1030020013	Column Cover	Крышка стойки	1	*Part No_МОДЕЛЬ
7	9010040008	M8X25 Screw	Винт M8x25	2	*Part No_МОДЕЛЬ
8	9030034014	M8 Flat Washer	Шайба M8	2	*Part No_МОДЕЛЬ
9	9020010005	M8 Nut	Гайка M8	2	*Part No_МОДЕЛЬ
10	9010040019	M12X25 Screw	Винт M12x25	1	*Part No_МОДЕЛЬ
11	9020010011	M12 Nut	Гайка M12	1	*Part No_МОДЕЛЬ
12	9030034008	M12 Flat Washer	Шайба M12	2	*Part No_МОДЕЛЬ

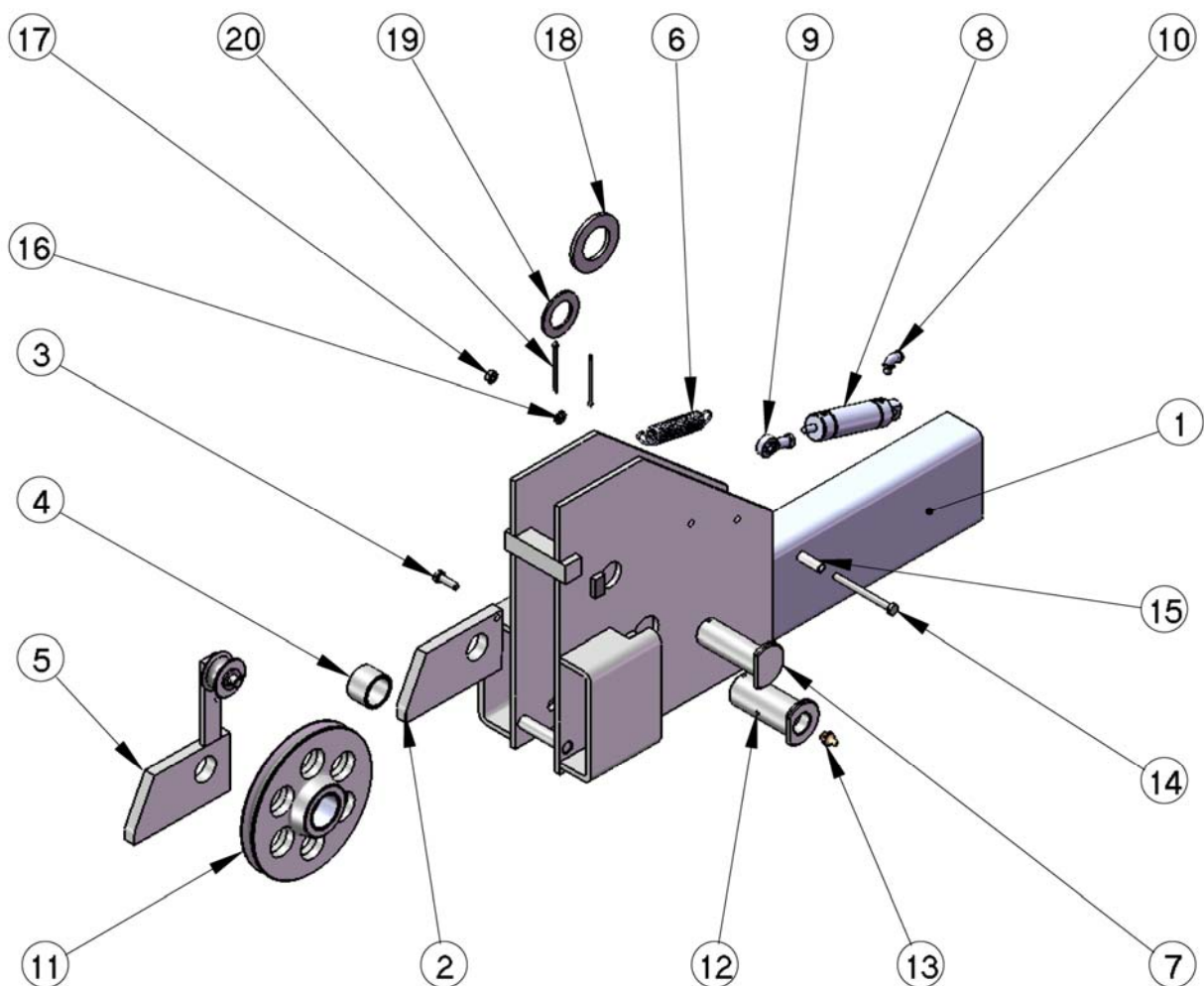




No	Part No	Description	Описание	Qt'y	Артикул для заказа
1.1	1030021090	Cable (3100mm)	Трос тяговый 3100 мм	1	*Part No_МОДЕЛЬ
1.2	1030021092	Cable (4530mm)	Трос тяговый 4530 мм	1	*Part No_МОДЕЛЬ
1.3	1030021094	Cable (7240mm)	Трос тяговый 7240 мм	1	*Part No_МОДЕЛЬ
1.4	1030021096	Cable (8660mm)	Трос тяговый 8660 мм	1	*Part No_МОДЕЛЬ
2	1030020063 +1030020059	Pulley (1)	Шкив (1-ручейковый) с осью	6	*Part No_МОДЕЛЬ
3	1030020121 +1030020061	Pulley (2)	Шкив (2-ручейковый) с осью	2	*Part No_МОДЕЛЬ
4	1030021022	Cable Holder	Пластина для фиксации тросов	1	*Part No_МОДЕЛЬ
5	1030020119	Cylinder Stop Runner	Пластина прижимная	1	*Part No_МОДЕЛЬ
6	1030020217	Cylinder Nut	Гайка цилиндра	1	*Part No_МОДЕЛЬ
7	1030020218	Cylinder Nut	Гайка прижимная	1	*Part No_МОДЕЛЬ
8	9040030001	Cylinder	Гидроцилиндр	1	*Part No_МОДЕЛЬ
9	9030034014	M20 Flat Washer	Шайба M20	4	*Part No_МОДЕЛЬ
10	9020070004	3/4"-16 Nut	Гайка 3/4"-16	4	*Part No_МОДЕЛЬ

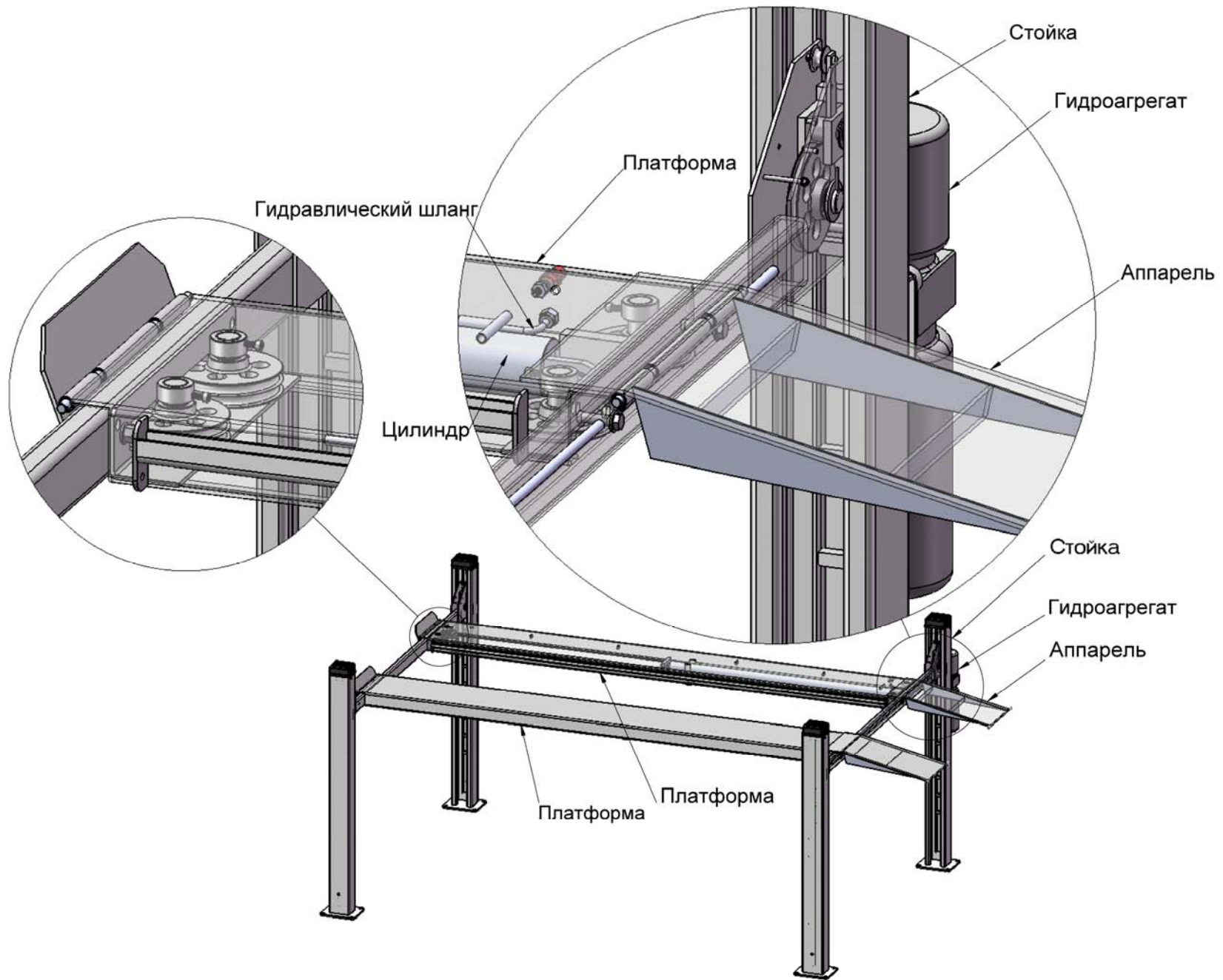


No	Part No	Description	Описание	Qt'y	Артикул для заказа
1	9040040010	Power Unit	Гидроагрегат	1	*Part No_МОДЕЛЬ
2	9040020002	Hose Fitting	Фитинг шланга	2	*Part No_МОДЕЛЬ
3	9040010004	Straight Hose	Шланг прямой (L=1900 мм)	1	*Part No_МОДЕЛЬ
4	9040020001	Hose Fitting	Фитинг шланга	1	*Part No_МОДЕЛЬ
5	9040010065	S Hose	Шланг S (L=1770 мм)	1	*Part No_МОДЕЛЬ
6	9040030001	Cylinder	Гидроцилиндр	1	*Part No_МОДЕЛЬ








No	Part No	Description	Описание	Qt'y	Артикул для заказа
1	1030020023 1030020024	Rectangle Steel	Балка поперечная 1 Балка поперечная 2	2	*Part No_МОДЕЛЬ
2	1030020077	Safety Block (1)	Защелка (1)	1	*Part No_МОДЕЛЬ
3	9010020006	M6*20 Screw	Винт М6х20	1	*Part No_МОДЕЛЬ
4	1030020073	Safety Block Bushing	Проставка	1	*Part No_МОДЕЛЬ
5	1030020079	Safety Block (2)	Защелка (2)	1	*Part No_МОДЕЛЬ
6	1030020053	Block Spring	Пружина защелки	1	*Part No_МОДЕЛЬ
7	1030020071	Block Shaft	Палец	1	*Part No_МОДЕЛЬ
8	1030020075	Pneumatical cylinder	Пневмоцилиндр защелки	1	*Part No_МОДЕЛЬ
9	1030020088	Hinger Bearing	Тяга	1	*Part No_МОДЕЛЬ
10	1050011930	90 Hose Connector	Отвод 90°	1	*Part No_МОДЕЛЬ
11	1030020063	Pulley (1)	Шкив (1-ручейковый)	1	*Part No_МОДЕЛЬ
12	+1030020059		с осью		
13	1050010320	Butter	Отверстие для смазки	1	*Part No_МОДЕЛЬ
14	9010030003	M6*70	Болт М6х70	1	*Part No_МОДЕЛЬ
15	1030020089	Plastic Hose	Трубка пластиковая	1	*Part No_МОДЕЛЬ
16	9030034002	M6 Flat Washer	Шайба плоская М6	1	*Part No_МОДЕЛЬ
17	9020010003	M6 Nut	Гайка М6	1	*Part No_МОДЕЛЬ
18	9030034018	Ø32 Flat Washer	Шайба Ø32	1	*Part No_МОДЕЛЬ
19	9030034017	Ø25 Flat Washer	Шайба Ø25	1	*Part No_МОДЕЛЬ
20	9030011004	Ø3.2×45 Beta Pin	Штифт Ø3.2×45	2	*Part No_МОДЕЛЬ





## ДРУГИЕ ЗАПАСНЫЕ ЧАСТИ

Description	PIC	Part. NO	Описание	Quantity	Артикул для заказа
Lock Releasing		9050010831	Система разблокировки	4	*Part NO_МОДЕЛЬ
Valve for Lock Releasing		9050010861	Клапан разблокировки	1	*Part NO_МОДЕЛЬ
Bend Connecting		9050010803	Фитинг угловой	1	*Part NO_МОДЕЛЬ
T-Cock		9050010805	Тройник	1	*Part NO_МОДЕЛЬ
Sliding Shoe		1030020065	Блок скольжения	8	*Part No_МОДЕЛЬ